

Návod instalace a obsluhy

Fotovoltaické panely

Jingsun New Energy And Technology Co.,Ltd

JINGSUN

1 Všeobecné předpisy a bezpečnostní opatření

Skleněné plochy nesmíte poškodit ani poškrábat, především pak nesmíte zadní stranu modulu zatížit mechanickými rázy (např. ostrými a tvrdými předměty). Nestoupejte na moduly nebo rámy modulů.

Během montáže nesmí být solární moduly instalovány při namáhání v ohybu a části rámu nesmějí být zkroucené.

Nesmí dojít ke stlačení solárního modulu po jeho stranách.

Námořní a mobilní využití je obecně vyloučeno.

Před zahájením instalace fotovoltaického systému je nutné se informovat u příslušných úřadů a u dodavatele energií o předpisech, směrnicích a požadavcích na schválení. Ty je nutné při instalaci dodržovat. Je nutné dodržet všechny platné místní, regionální a národní právní nařízení a předpisy, především pak protipožární nařízení.

Nelze vyloučit oslnění moduly. Z tohoto důvodu nesmíte moduly instalovat v místech, na kterých může následkem oslnění dojít k ohrožení.

Vzájemné elektrické propojení jednotlivých modulů a připojení k měniči musí být provedeno pomocí konektorových spojů stejného typu, které jsou předem instalovány na modulech. Kabely nesmíte používat jako pomůcku k přenášení modulů nebo je zalamovat, ani je nesmíte instalovat tak, aby byly vystaveny napětí v tahu.

Elektrickou instalaci a zprovoznění smí provést pouze elektrikář, který zná relevantní normy a předpisy o použití a montáži solárních modulů. K tomu patří především příslušné normy, směrnice a směrnice.

Nesprávné provedení instalace nebo zprovoznění může mít za následek úrazy osob nebo poškození modulů. Náš návod k obsluze nezprostředkovává osobám bez výše uvedených znalostí schopnost namontovat solární moduly.

Doporučujeme při začlenění do návrhu kompletního zařízení servisní uličku.

Během prací je nutné vždy používat ochranné brýle a bezpečnostní pracovní obuv. Dodržujte případně příslušné předpisy a doporučení profesních svazů nebo příslušných úřadů. Práce na fotovoltaickém zařízení nesmějí být prováděny za deště, sněžení nebo za větrného počasí. Skleněný povrch a rám modulu se mohou následkem slunečního záření zahřát, hrozí nebezpečí popálení. Používejte případně ochranné rukavice.

Vadné moduly musíte z bezpečnostních důvodů neprodleně vyměnit.

Zde uváděné fotovoltaické moduly výrobce alicosolar splňují požadavky třídy použití A, a sice s ohledem na nebezpečné napětí (IEC 61730: vyšší než 61730: vyšší než 120 V DC) a zařízení s nebezpečným výkonem v místech, kde je možné obecně očekávat neomezenou přístupnost.

Pokyny k montáži

Při instalaci musíte s moduly manipulovat opatrně. Nárazy do přední nebo zadní strany nebo o rohy hrany mohou způsobit poškození modulů.

Při montáži na střechu se ujistěte, zda je statika střechy dostatečná (případně konzultujte se statikem) k tomu, aby zachytila zatížení způsobená fotovoltaickým zařízením.

Solární moduly musíte instalovat pod úhlem minimálně 10° až maximálně 75° vzhledem k zemi. Vzpěry, montážní svorky, šrouby a další upevňovací materiál musí být běžně dostupný, korozivzdorný a musí odpovídat požadavkům podle normy DIN 1055. Upevňovací prvky musí být především konstruovány tak, aby odpovídaly místnímu zatížení větrem a sněhem podle DIN 1055-4 a 1055-5.

Moduly musejí být upevněny tak, aby mohla volně odtékat voda po tání a dešťová voda a nemohlo dojít k jejímu trvalému hromadění na modulech.

Solární moduly jsou vhodné pro instalaci na výšku i na šířku (viz 2.2

Varianty montáže).

Pokud je to možné, všechny moduly by měly být zarovnané stejným způsobem.

Při použití montážních svorek musíte solární moduly upevnit ke vzpěrám střídavě na minimálně čtyřech bodech. Svorky musejí být umístěny uvnitř montážní zóny. Montážní svorky musejí obepínat celý rám modulu a musejí solární modul upnutím připevnit ke vzpěrám. Po instalaci nesmějí být zkroucené. Použité svorky modulu se nesmějí dotýkat čelního skla a nesmějí deformovat rám.

Místo montážních svorek mohou být moduly upevněny také pomocí upevňovacích otvorů v rámu (delší strana modulu) k nosné konstrukci. Montážní šrouby musejí být střídavě upevněny ke vzpěrám minimálně ve čtyřech bodech.

Každý modul musí být namontován ve vzdálenosti minimálně 5 mm od nejbližšího modulu. Použijte nerezavějící upevňovací materiál. Na modulu nesmíte provést žádné technické změny (např. provedení dalšího otvoru do rámu modulu)! Přesné utahovací momenty montážních svorek/montážních šroubů najdete v údajích od výrobce svorek.

K tomu, aby nedošlo k omezení energetické účinnosti modulů, neprovádějte montáž na zastíněných nebo částečně zastíněných plochách (zastínění stromy, budovami apod.).

Modul nesmíte instalovat jako vrchní zasklení.

Moduly smějí být instalovány pouze tak, aby bylo ze zadní strany zajištěno dostatečné odvětrávání.

Moduly se zahřívají a pro chlazení vyžadují přiměřené proudění vzduchu.

Otvory pro odtok vody z rámu modulu nesmí být zakryty, a to ani montážním rámem.

Uzemňovací otvory slouží pouze k účelům uzemnění rámu.

Použití solárních modulů v oblastech se zatížením sněhem o hodnotě 3600 Pa závisí na způsobu montáže (viz 2.2 Varianty montáže) a na typu modulu.

Ujistěte se, zda nemohou v blízkosti místa instalace vznikat žádné hořlavé plyny.

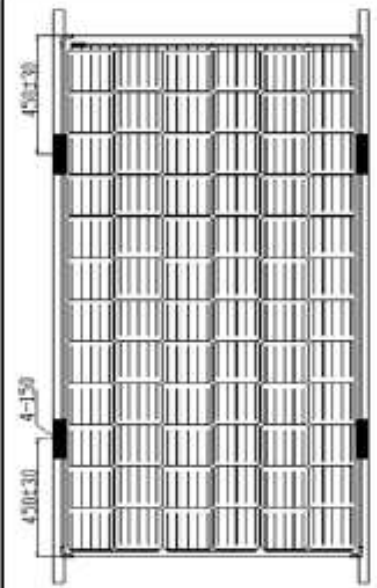
V případě instalace na střechu smí být modul namontován pouze na nehořlavou střešní krytinu, schválenou k tomuto účelu.

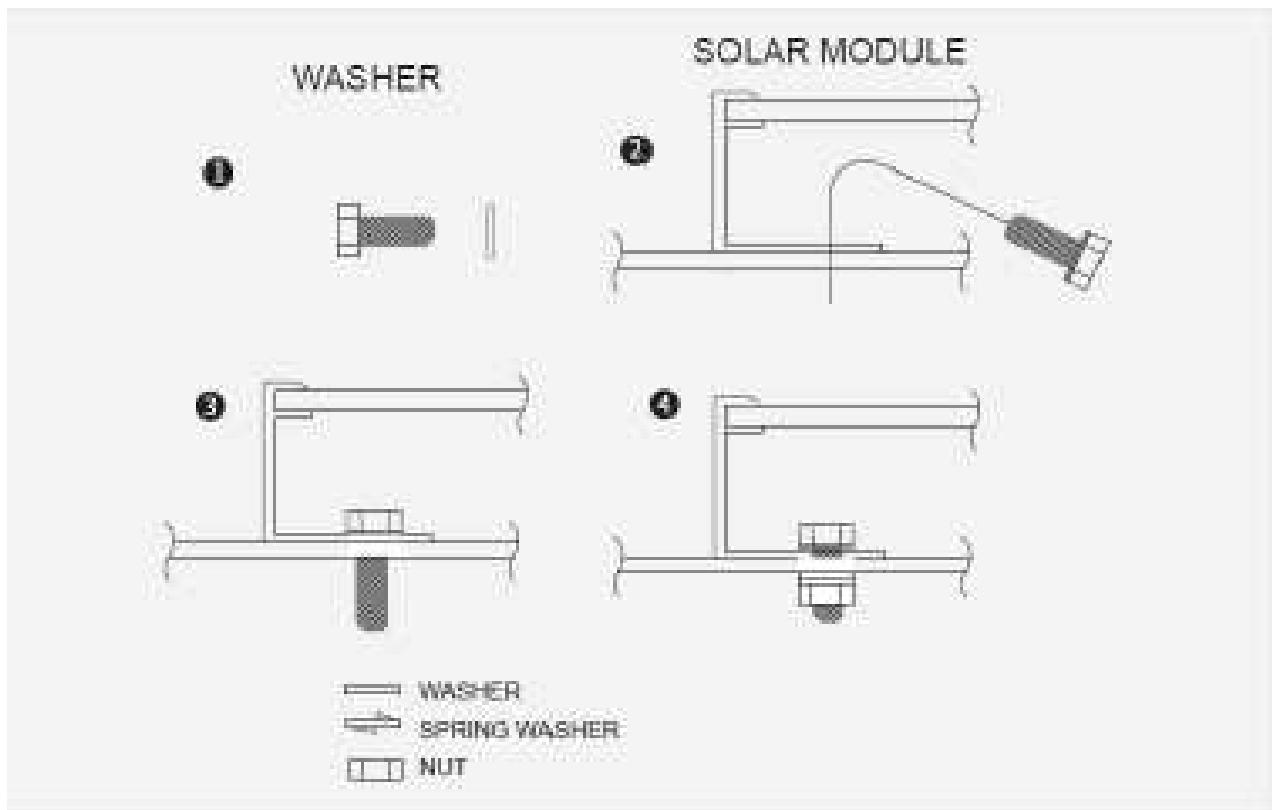
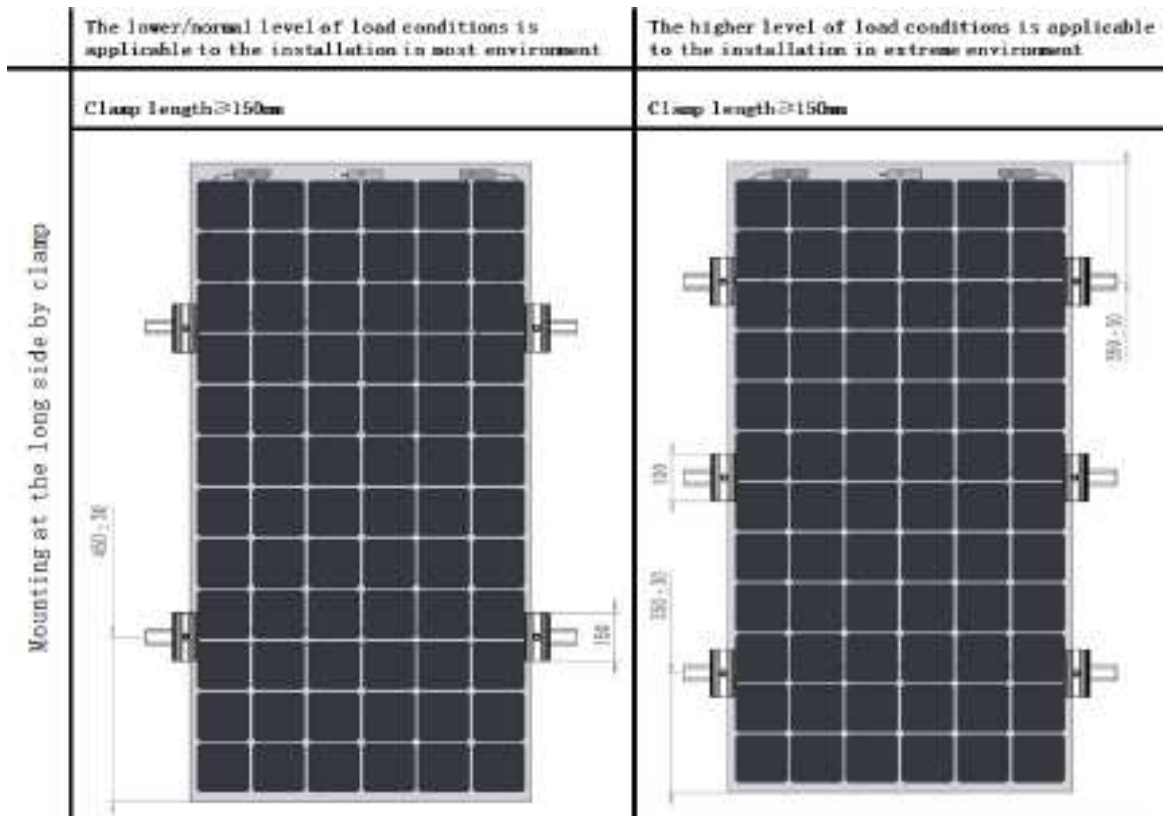
Aby se zvýšila výtěžnost zadní strany bifaciálních modulů, mělo by se co nejvíce zamezit zastínění spodní



+/-2400Pa

Only for clamp length 150mm





Elektrická instalace

Připojujte takový počet modulů, který odpovídá požadavkům na napětí přístrojů, které jsou zapojeny v systému. Moduly (podle třídy ochrany II) nesmíte používat s vyšším napětím, než je dovolené systémové napětí. Údaje jsou v technickém listu modulů nebo v technickém listu příslušných měničů. Pamatujte, že kabely musejí být namontovány a upevněny tak, aby především konektorové spoje neležely v úrovni, ve které probíhá odvádění vody.

Modul může v důsledku mimořádných okolních podmínek dodávat vyšší proud anebo vyšší napětí, než je uvedeno za normalizovaných kontrolních podmínek. Při dimenzování fotovoltaických zařízení musíte pro stanovení návrhových hodnot takových součástí, jako jsou např. kabely, pojistky a měniče, které jsou připojeny k výstupu modulů, násobit hodnoty I_{sc} a U_{oc} koeficientem 1,25.

K určení maximálního možného počtu modulů na řetězec musí být použito napětí naprázdno při nejnižší teplotě:

$$U_{system,max} \geq N \times U_{OC,STC} \times [1 + \beta_{U_{oc}} \times (\vartheta_{min} - 25)]$$

N = number of seriell modules;

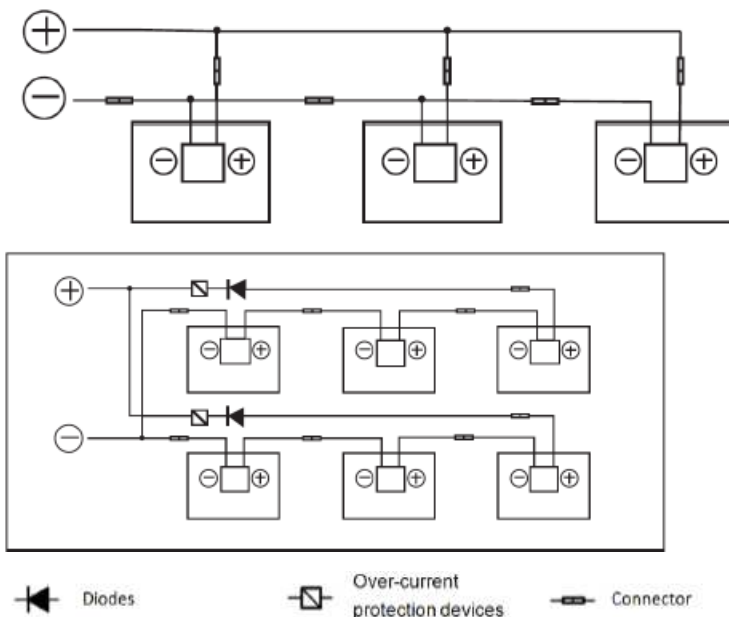
$\beta_{U_{oc}}$ = temperature coefficient of U_{oc} ;

ϑ_{min} = minimum temperature at location

Dodržujte uvedené třídy ochrany, minimálně však IP65. Při zapojování konektorů zajistěte, aby v místě spojení nevznikly žádné mezery.

Odpojování konektorových spojů modulů za provozu může způsobit elektrický výboj (jiskření) a tím může dojít k ohrožení osob a věcných hodnot. Do zástrček a zásuvek nezavádějte žádné předměty!

Při sériovém zapojení používejte pouze moduly o stejné intenzitě proudu, při paralelním zapojení pouze moduly se stejným napětím. Moduly lze zapojit do série propojením kladného připojení jednoho modulu k zápornému připojení dalšího modulu.

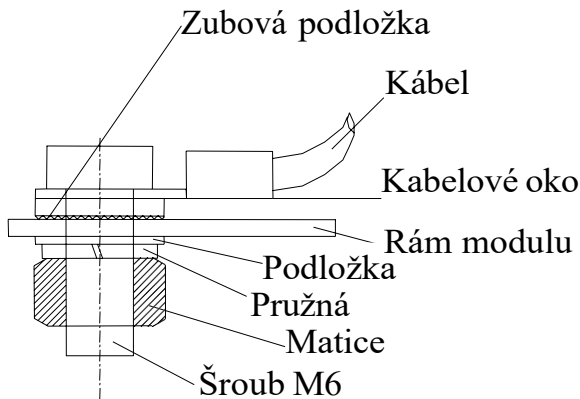


Pro paralelní zapojení modulů jsou nezbytná vhodná opatření k ochraně proti nadproudu (např. jištění větve). Je nutné pamatovat, že nesmí být překročeno uvedené zatížení zpětným proudem podle technického listu. Pokud existují více než dva paralelní řetězce, musí být použity řetězové pojistky a řetězové diody.

V případě zastíněného zařízení musejí být moduly nebo větve modulů zapojeny paralelně.

Používejte pouze speciální solární kabely a vhodné konektory. Upevněte kabely k montážnímu systému pomocí vhodných vázacích pásek na kabely, odolných proti záření UV a zabraňte dopadu přímého slunečního záření na kabely

1.1 Uzemnění



Uzemnění modulů musí být provedeno v souladu s požadavky a zákony konkrétních zemí. Pokud je již v budově systém ochrany před bleskem nebo je v budově plánovaný, musí být fotovoltaické zařízení zahrnuto do koncepce ochrany proti přímému zasažení bleskem. Při použití střídače bez transformátoru může být předepsán podle údajů výrobce měniče systém vyrovnání potenciálů. Je nutné dodržovat místní zákony.

Uzemnění je vyznačeno na rámu modulu. Uzemňovací otvory musí zůstat volné a nesmí být zakryty.

Doporučený min. průřez kabelu je 4 mm². Je dovoleno používat pouze certifikované kabely pro uzemnění a zapojení modulů. Minimální poloměr ohybu je 5x průměr kabelu. Dodržujte přitom příslušné národní normy.

Připojení střídače k polím s moduly musí být provedeno správně.

1.2 Správný provoz

Pokud jsou moduly nainstalovány podle výše uvedeného návodu, musejí systémové komponenty umožňovat správný provoz modulů. Pokud nejsou moduly provozovány správným způsobem, může zaniknout záruka nebo může být výrazně omezena.

1.3 Další požadavky

- Moduly musejí být namontovány v prostředí, které zajišťuje, že nedojde k překročení rozsahu provozní teploty -40 °C až +85 °C. Především v horkém prostředí je nutné pamatovat na dobrou cirkulaci vzduchu za moduly.
- Moduly nesmí být používány za podmínek zkratu.
- Vyvarujte se jakéhokoliv zastínění pole s moduly.
- Moduly nesmí být ponořeny do vody.
- Nesoustředěte uměle sluneční světlo na moduly, využitím zrcadel, čoček nebo jiných zařízení.
- Uzemnění modulů smí být provedeno pouze na příslušných místech na profilu rámu pomocí uzemňovacího kabelu, který má elektricky vodivé spojení s rámem.
- Pokud jsou moduly instalovány v blízkosti moře, je nutné dodržet minimální vzdálenost od pobřeží 200 m.
- Z důvodu zabránění napětí způsobeného zasažením bleskem musí být plocha všech smyček vodičů co nejmenší. Moduly musejí být instalovány tak, aby byla umožněna dostatečná cirkulace vzduchu a tím nedošlo k přehřívání modulů a komponent.
- Všechny připojené elektrické komponenty musejí být navrženy na maximální provozní napětí systému.

1.4 Protipožární ochrana

- V případě dotazů, spojených se směrnicemi a předpisy o bezpečnosti staveb a protipožární ochrany budov kontaktujte příslušné místní úřady.
- Využívejte v souladu s požadavky místních úřadů případné zemnicí spínače a pojistky.
- Nepoužívejte moduly v blízkosti zařízení nebo na místech, na kterých mohou vznikat hořlavé plyny.
- Moduly jsou zařazeny do protipožární třídy C a jsou vhodné pro instalaci na střeších třídy A.

1.5 Údržba a čištění

Pokud je sklon dostatečný ($> 15^\circ$), není čištění modulů obecně nutné (probíhá samočištění při dešti). V případě silného znečištění doporučujeme čištění vodou bez čisticího prostředku a šetrným čisticím zařízením (houba bez tvrdé strany). V žádném případě nesmíte seškrabovat zaschlé nečistoty tvrdým předmětem, následkem by byl vznik mikrotrhlin.

Doporučujeme pravidelnou kontrolu:

- Pravidelně kontrolujte, zda není modul poškozený a nedošlo k rozbití skla.
- Zkontrolujte, zda jsou všechna elektrická připojení pevně utažena a nekorodují.
- Zkontrolujte, zda nejsou poškozené kabely
- Zkontrolujte pevné uchycení a pevnost montážního systému

Nejběžnější příčiny nízkého výkonu energie jsou následující:

- Nesprávné nebo chybné zapojení
- Spálené pojistky nebo vypnuté jističe
- Zastínění modulů stromy, stožáry nebo budovami
- Výpadek měniče
- Nesprávná údržba a čištění
- Znečištění modulů
- Nevhodný úhel sklonu nebo nevhodná orientace modulů

